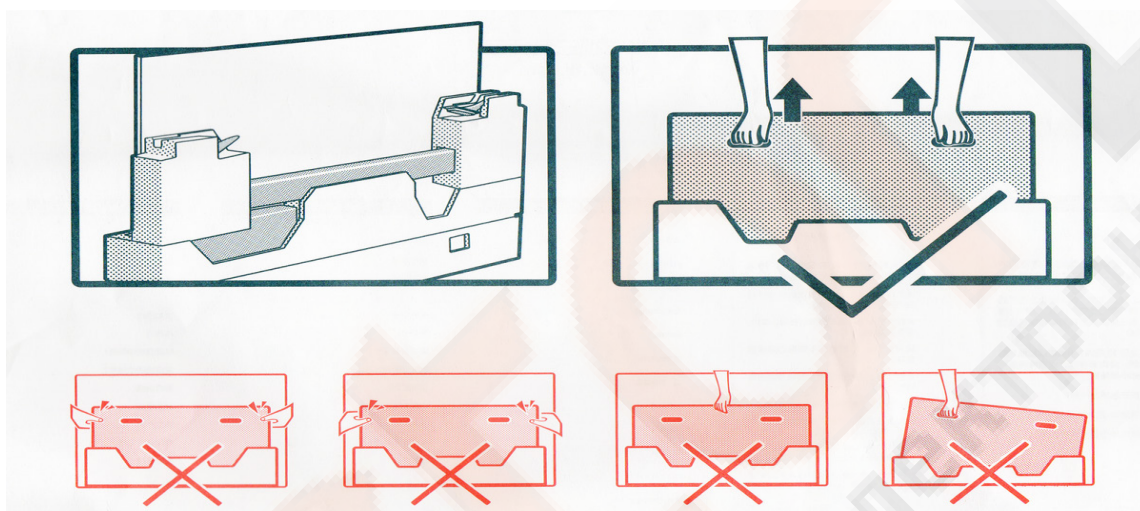


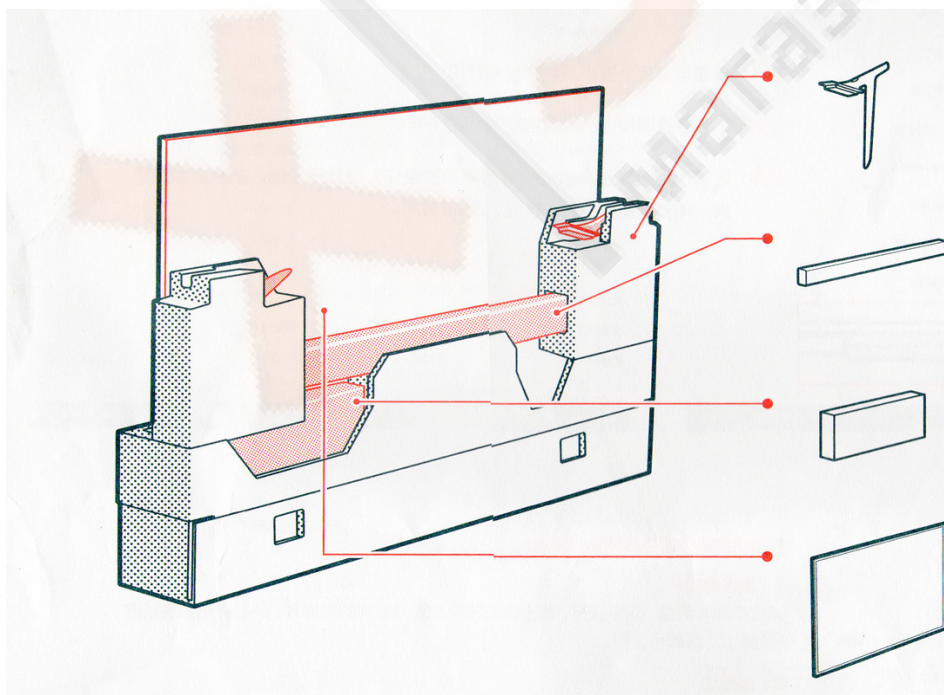
## инструкция по эксплуатации

1 Достаньте комплектующие

2 Достаньте телевизор согласно изображению



3 Комплектующие



### Кронштейн x2

Левый и правый кронштейны. Справа и слева с тыльной стороны телевизора находятся специальные установочные винты.

### Домашняя Mi акустическая система (линейная колонка)

Домашняя Mi акустическая система, которая состоит из линейной колонки и сабвуфера. Линейная колонка подключается к телевизору и питанию, сабвуфер подключается только к телевизору. После чего можно приступать к использованию данной акустической системы.

### Коробка с дополнительными комплектующими

В коробке с дополнительными комплектующими есть отвертка, для прикрепления кронштейнов к телевизору. Для детальной информации просмотрите перечень изображенных ниже дополнительных комплектующих.

### Экран телевизора

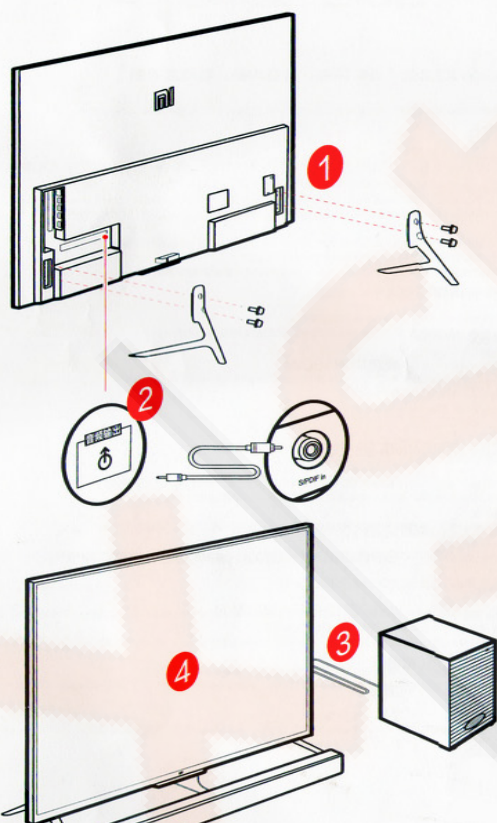
Теперь вы можете достать экран телевизора. рекомендуем поставить экран телевизора на мягкую поверхность для удобного прикрепления кронштейнов.

## 4 Перечень дополнительных комплектующих



Элементы, которые не входят в стандартную комплектацию:  
Mi телевизор и Mi акустическая система сочетаются со специальными настенными держателями, которые необходимо купить дополнительно.

## 5 Установка кронштейнов телевизора и акустической системы

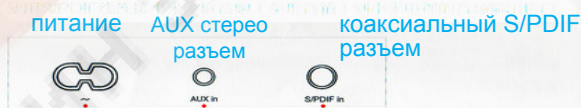


### 01 Установка кронштейнов



На тыльной стороне кронштейнов указывается какой из предназначен для правой, левой сторон телевизора.

### 02 Подключение акустической системы к телевизору



Используя S/PDIF кабель, подключите Mi акустическую систему (линейную колонку) к Mi звуковому выходу телевизора.

### 03 Подключение акустической системы к питанию

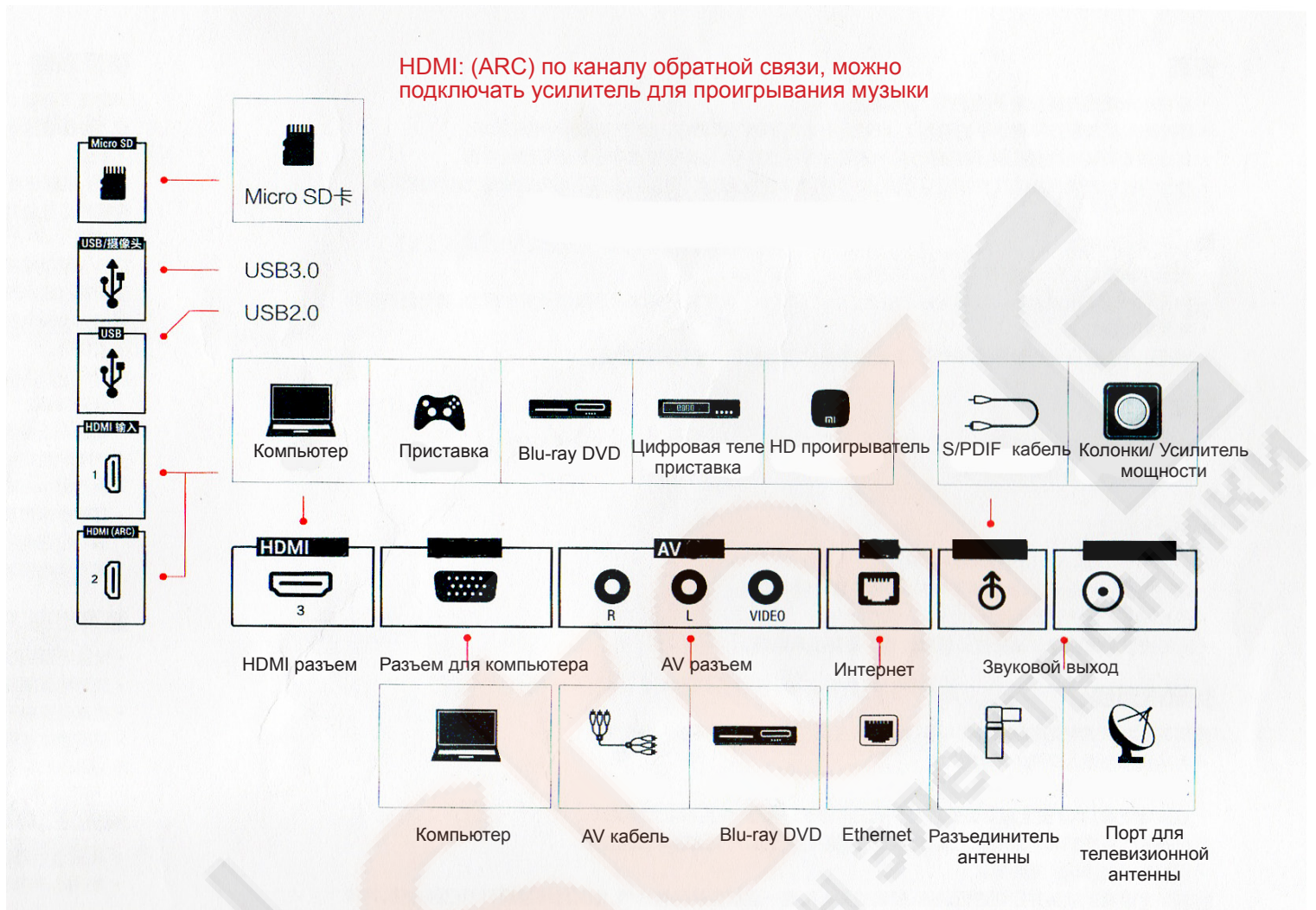
Подключите телевизор и Mi акустическую систему к питанию.

### 04 Включение

При первом включении, пользуйтесь руководством для успешной настройки телевизора.

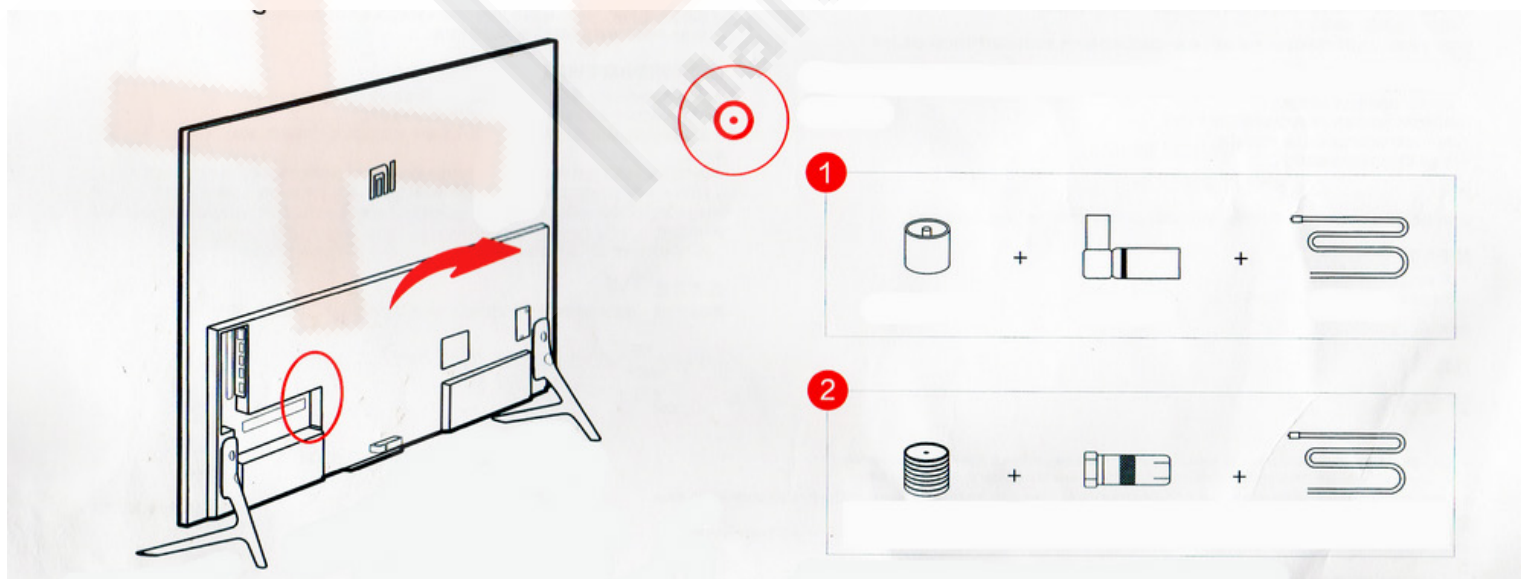
**!** Во время установки кронштейнов, подбирайте соответствующее резьбовое отверстие для установочных винтов. Если вы выберете нижние резьбовые отверстия, то под экраном телевизора останется место, где вы можете разместить акустическую систему (линейную колонку), усилитель мощности, DVD и другие устройства.

Сначала подключите Mi акустическую систему (сабвуфер) к питанию, затем подключите телевизор и Акустическую систему (линейную колонку).



Когда вам необходимо подключить проводной/беспроводный порт или же установить устройство в порт F, можете выбрать соответствующие методы установки.

1. порт IEC + Беспроводной изолятор + коаксиальный кабель
2. порт F + Беспроводной адаптер изолятор + коаксиальный кабель



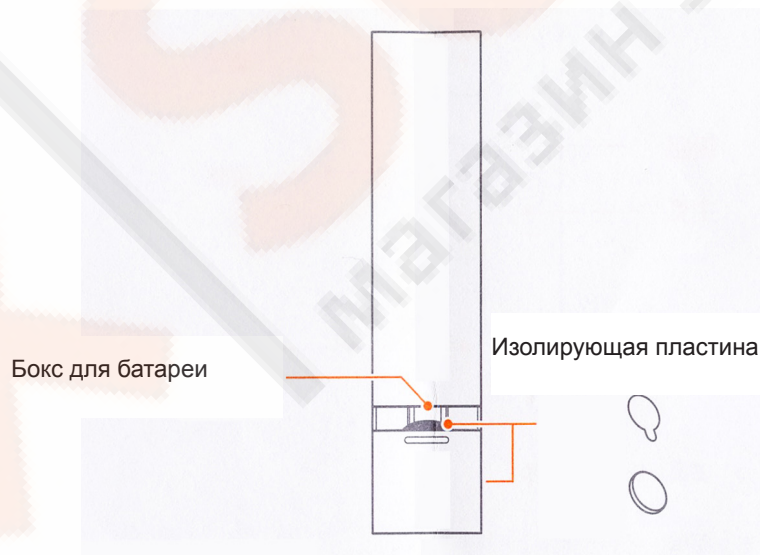
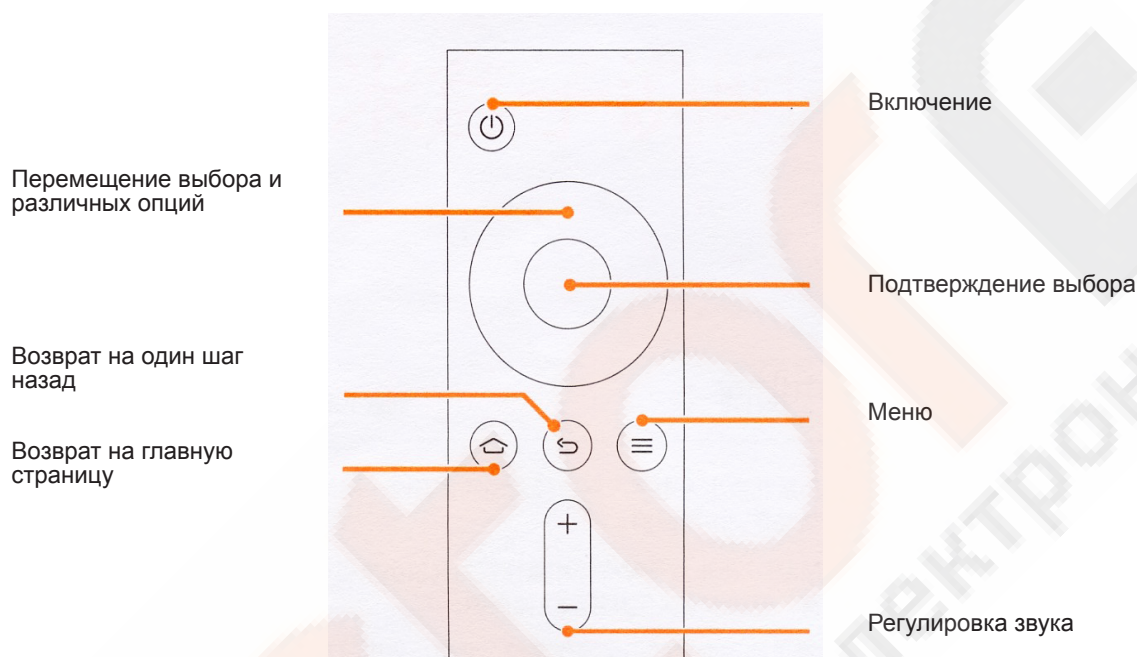
## 7 Управление сенсорной панелью

**Включение:** после подключения к питанию, коснитесь сенсорной панели Mi телевизора для включения

**Расположение:** Сенсорная панель Mi телевизора находится снизу.

**Функции:** Легким касанием к сенсорной панели, вы можете управлять некоторыми функциями Mi телевизора: поиск пульта, выключение, переключение каналов, регулирование громкости звука, переключение источника входного канала, переход на 3D и другие.

## 8 Пульт дистанционного управления


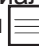


**Необходимо обратить внимание на 2 вещи:**

### 1. Прежде всего необходимо изъять изолирующую пластину

Необходимо сильно придавить крышку отсека для батареек и отодвинуть ее вниз. Затем достать изолирующую пластину, которая находится между батарейкой и ее контактами. Установите батарейку и закройте крышку пульта.

### 2 Контакт пульта и телевизора

В правом нижнем углу телевизора есть специальная Bluetooth система, которая действует в диапазоне 20 метров. Нажмите одновременно кнопку  и  и вы услышите звук, после чего можно отпускать кнопки (пожалуйста, придерживайтесь указанного расстояния), и пульт сконтактируется с телевизором. Затем вы услышите два гудка от пульта, что будет указывать на успешное сопряжение.

**Питание:** нажмите на кнопку для выключения телевизора; нажмите и удерживайте кнопку для того чтобы выключить, перезагрузить или установить время выключения.

**Главная страница:** нажмите на кнопку для быстрого возврата на домашнюю страницу. Нажмите и удерживайте кнопку 2 секунды для того чтобы просмотреть перечень последних используемых приложений.

**Меню:** демонстрация интерфейса и различных функций.  
В интерфейсе онлайн видео, зайдите в поиск; в интерфейсе воспроизводимых файлов отображаются параметры видео; вы также можете найти еще больше категорий видео в списке интерфейса и т.д.

**Перемещение выбора и различных опций:** управление выбором (вверх, вниз, вправо, влево). Во время просмотра видео, с помощью данных кнопок, вы также можете быстро перемотать видео вперед, назад.

**Подтверждение выбора:** подтвердите ваш текущий выбор. Во время просмотра видео вы можете остановить его на паузу/воспроизвести текущее видео.

**Возврат:** Возврат на один шаг назад.

9

## Основные параметры

### Основные параметры

Размер экрана 49 дюймов  
Разрешение 3840 x 2160 (4K)

### Основные параметры компонентов

Центральный процессор Cortex A9 4-ядерный, двухканальный DDR3  
Флеш память 8Гб скоростная память eMMC  
Графический процессор Mali-450 MP4

### Порты

Входной порт HDMI x3; AV x1; VGA x1, аналоговое/цифровое телевидение (DTMB) x1  
Входной порт аналоговый/цифровой аудиовыход (S/PDIF) x1

Интерфейс данные USB 2.0 x1; USB 3.0 x1; Micro SD x1; Ethernet x1

Антенна двухчастотная 2.4 GHz, 5GHz  
Wi Fi (802.11 a/b/g/n/ac, поддержка 2x2 MIMO)  
Bluetooth 4

### Аудио и видео разрешения

Аудио стандарт FLAC, AC3, WMA, MP3, AMR, DTS, AAC, OGG  
Видео стандарт AVC, MPEG2/4, H.263, H.265, VP8, COOK  
Звуковые эффекты DolbyAudio x2 (равномерная мощность звука и другие функции контроля звука)

### Мультискрин

Поддержка изображений, музыки и видео на основе технологии Milian, совместимую с Air Play, DLNA, Miracast и WIDI.

3D Поддерживает

### Питание

Требования номинальная мощность 180W  
В режиме ожидания <5W

### Основные параметры звука

Кроссовер 170 Hz

### Mi аудиосистема (линейная колонка)

Интерфейс S/PDIF порт; AUX стерео порт; питание; Bluetooth  
Диапазон частот 170 ~ 20 000Hz  
Состав блока динамик 2-дюймовый широкополосный- 6шт, высокочастотный динамик – 2шт

### Mi аудиосистема (сабвуфер)

Интерфейс Bluetooth  
Диапазон частот 20 ~ 170Hz  
Размер 8-дюймовый